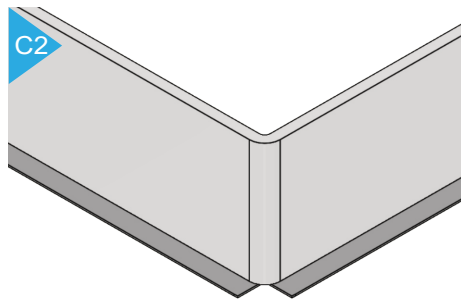


Aluminiumleiste einschneiden



Aluminiumleiste um 90° biegen
 Rückseitige Deckfolie entfernen
 Leiste an die Wannenaußenecke positionieren

Hinweise für eine Ordnungsgemäße Lagerung und Verwendung:

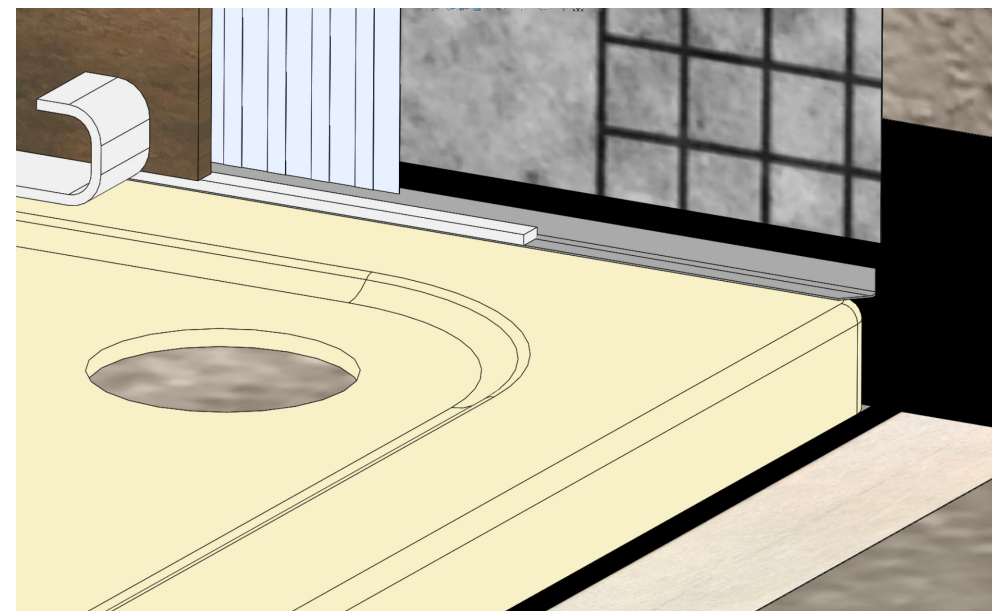
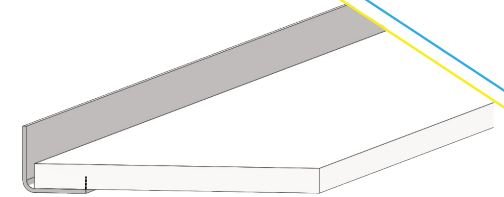
- Verpackung immer unter Verschluss halten und vor UV-Strahlen schützen
- Trocken und staubfrei lagern
- Reststücke können gemäß Anleitung verwendet werden
- Schutzstreifen (Schaumstoff) nach spätestens 1 Wochen vom Wannenrand entfernen

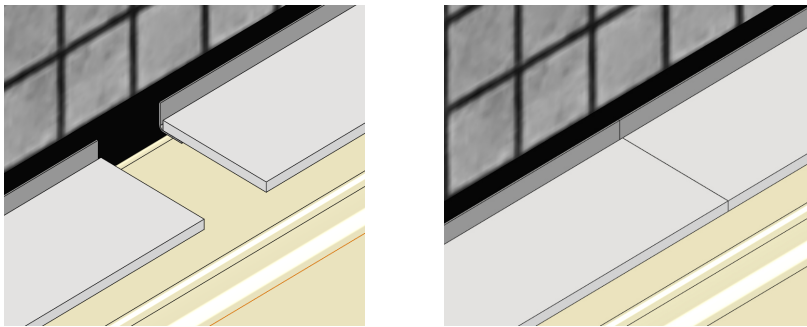


Schnittschutz-Leisten Set 6 m

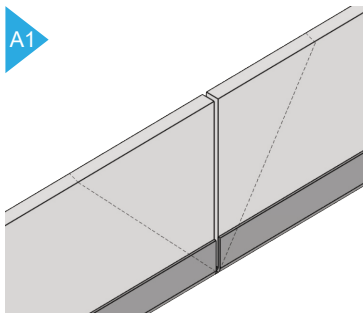
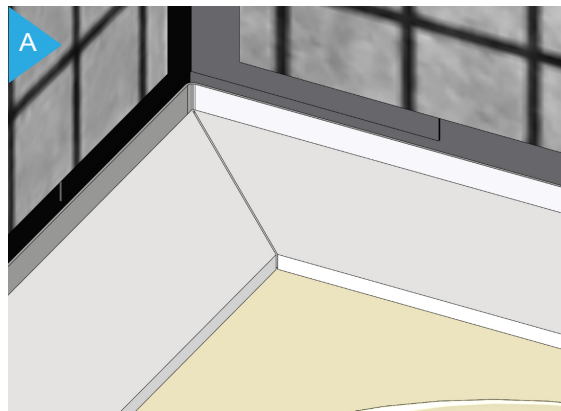
Bauanleitung

TRSSL

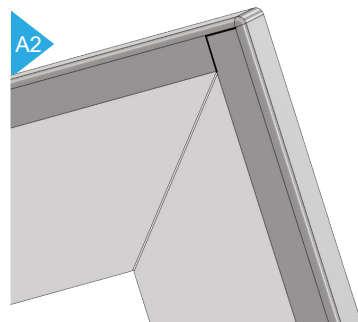




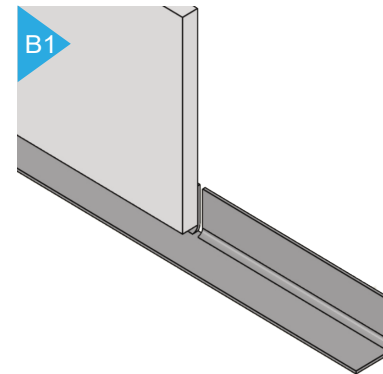
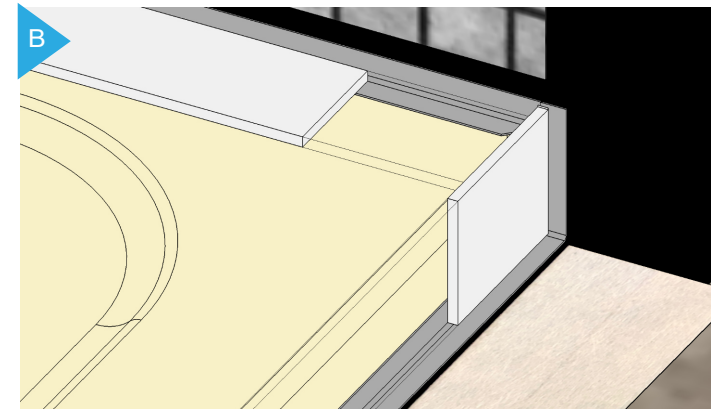
Leisten können auf Stoß aneinander gelegt und beliebig verlängert werden



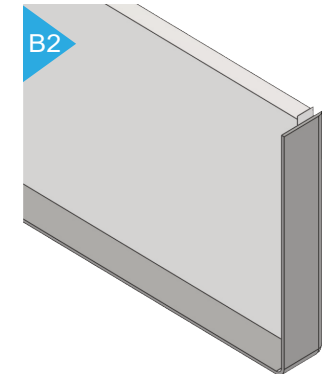
Schnittschutzleiste einschneiden



Aluminiumleiste um 90° biegen
Rückseitige Deckfolie entfernen
Leiste auf den Wannenrand in die Innenecke kleben



Schnittschutzleiste einschneiden
Schaumstoff entfernen



Aluminiumleiste um 90° biegen
Rückseitige Deckfolie entfernen
Leiste bündig zur Ecke positionieren