

ABDICHTUNG WAND / BODEN

Komplettanleitung



ANLEITUNG WAND/BODENABDICHTUNG

P Produkte Abdichtung

B Abdichtung Übergänge

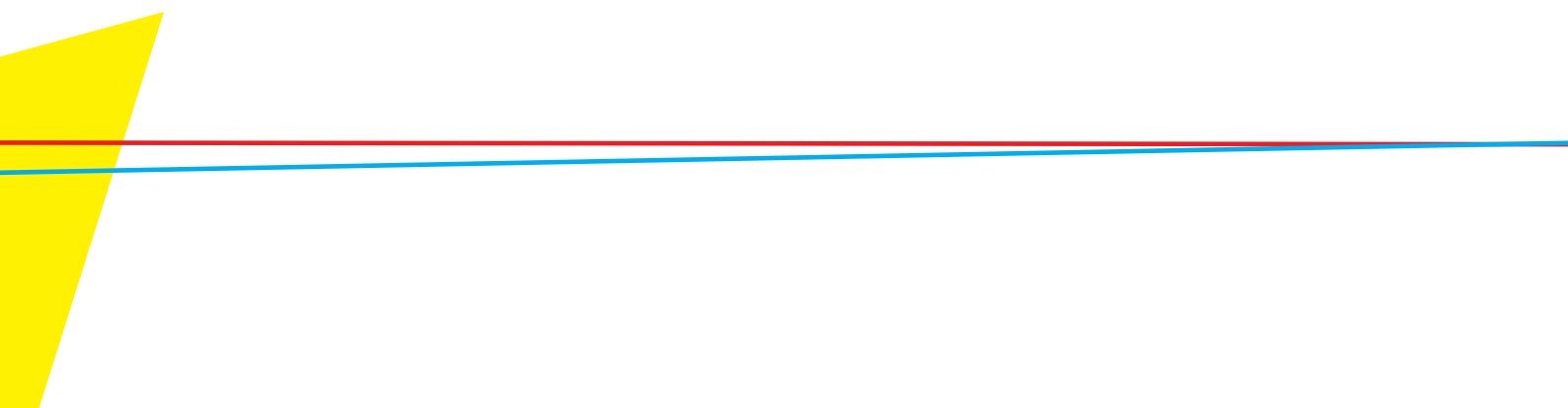
C Aufbringen der Dichtbahnen

D Abdichtung für Rohrdurchgänge

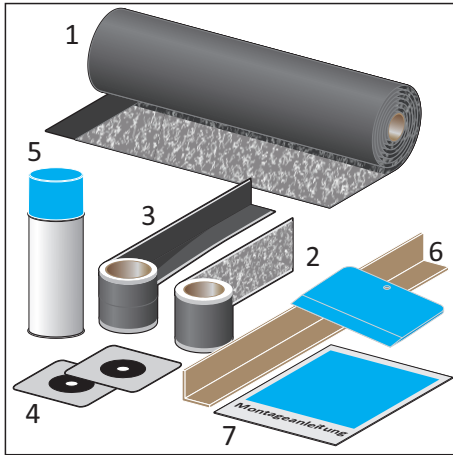
Z Bodenabdichtung

F Verfugung mit schnittfestem Fugenprofil

Abdichtung nach DIN 18534-1

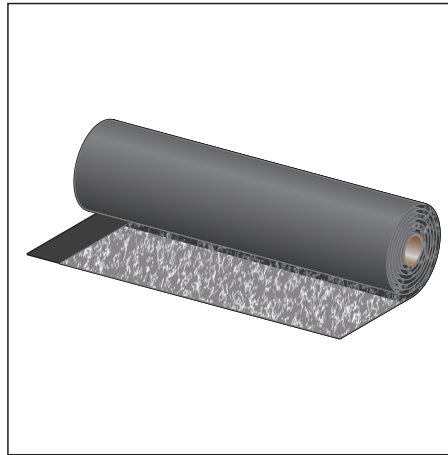


P PRODUKTE ABDICHTUNG WAND UND BODEN

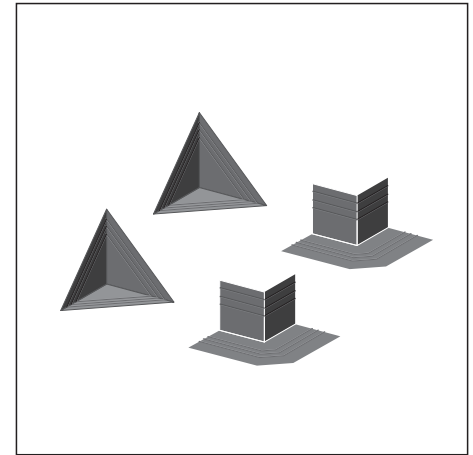


P 5. Selbstklebendes Wandabdichtungs-Set zur Trockenabdichtung von Wand und Boden.

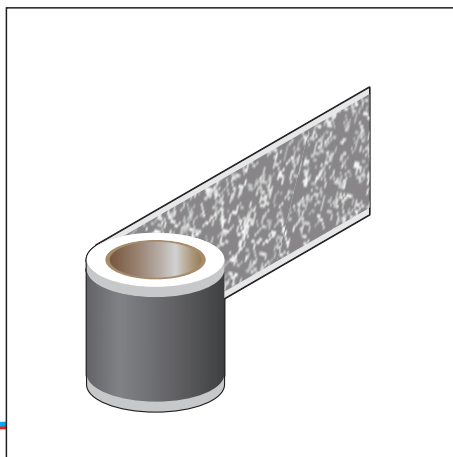
- 1 Dichtbahn 15 x 0,5 m;
- 2 Abschlussband, 8 m;
- 3 Eckklebeband, 6 m; 4 2x Wandmanschetten 1/2"; 5 Sprühkleber;
- 6 Montagehilfe: Raker + Pappwinkel;
- 7 Montageanleitung.



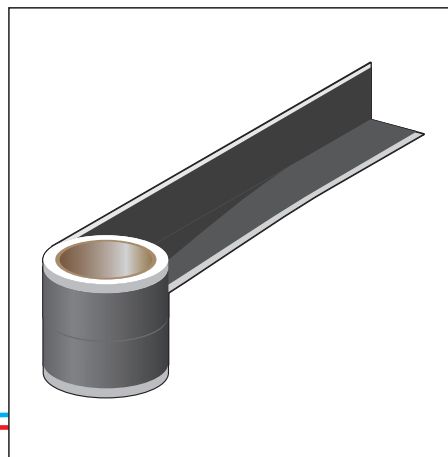
P 6. Dichtbahn



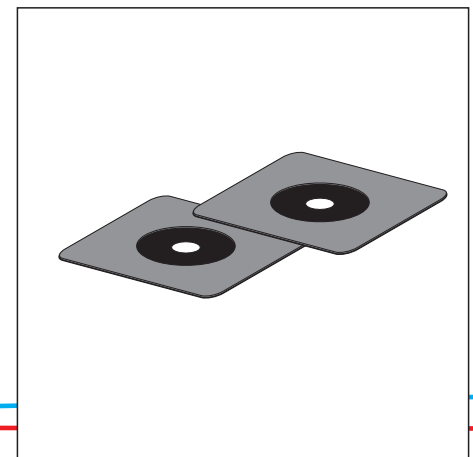
P 7. Innen- und Außenecken



P 8. Abschlussstreifen

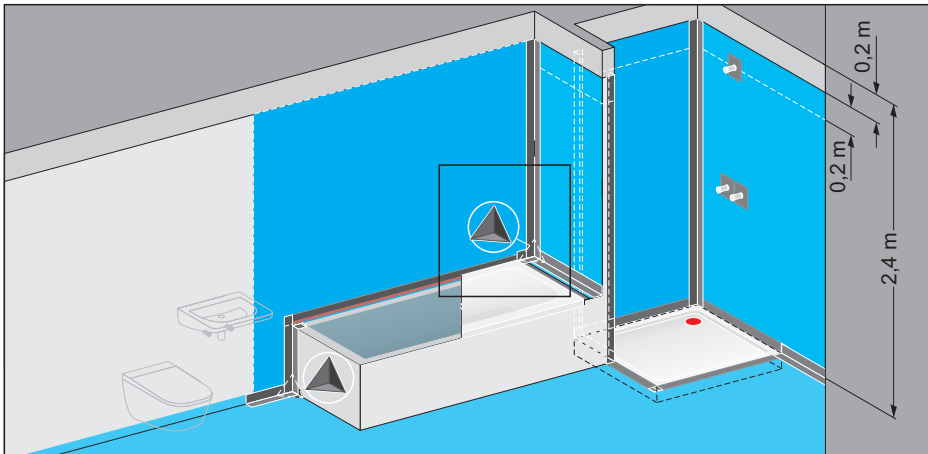


P 9. Eckklebeband

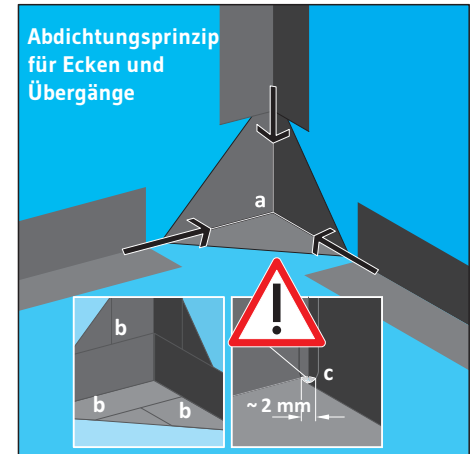


P 10. Manschetten

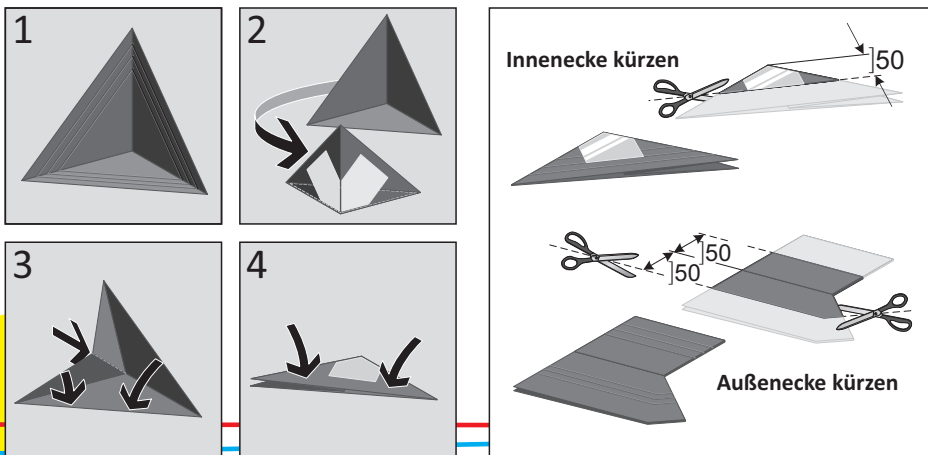
B ABDICHTUNG DER ÜBERGÄNGE ZWISCHEN WAND/WAND UND WAND/BODEN MIT INNEN-/AUBENECKEN.



B. Anbringen der selbstklebenden **Innen- und Außenecken** und der **Eckklebebänder**.

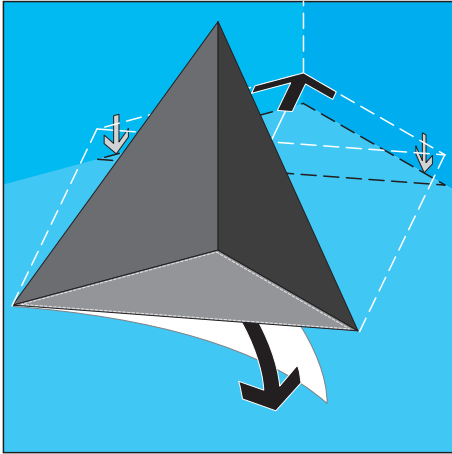


B 1. Die **Innenecken (a)** gewährleisten am Schnittpunkt der überlappenden Eckklebebänder **(b)** absolute Dichtigkeit im Bereich der verbleibenden Kehle **(c)**. Der flexible PE-Schaum gleicht Unebenheiten im Bereich Wand / Boden aus.

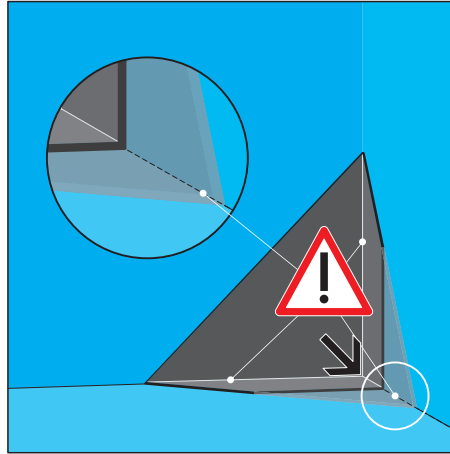


B 2. Die **Innenecke** wird zusammengelegt (1-4) und ggf. gekürzt (s. Bild B 3).

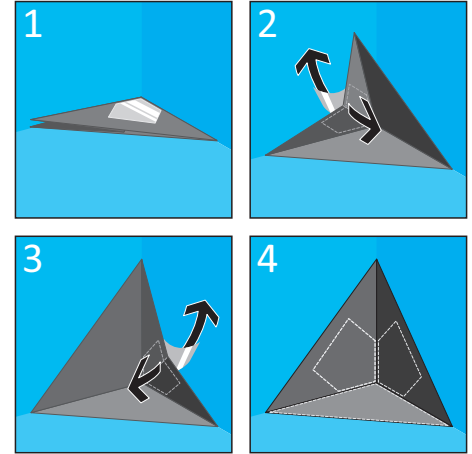
B 3. Selbstklebende **Innen- und Außenecken** können bis auf 50 mm umlaufend gekürzt werden.



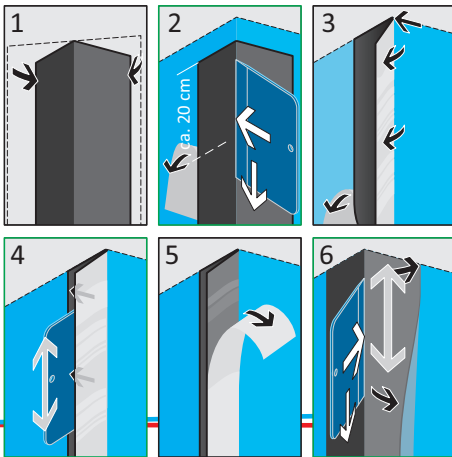
B 4. Abdeckfolie unten abziehen, Pyramide 1 cm über dem Boden in Wand/Ecke schieben, dann Pyramide an der Wand herunter schieben/drücken, weiter mit Bild 5.



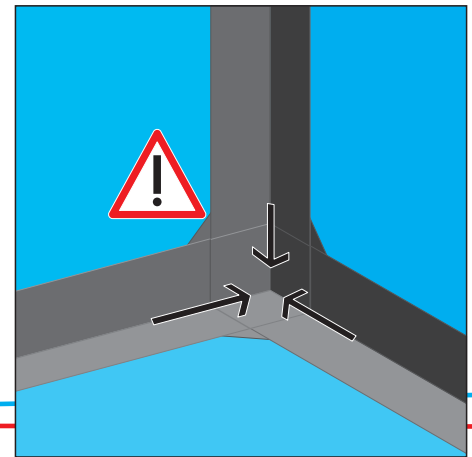
B 5. Die Innenecke **auf den Boden aufkleben** (s. auch Bild **B 6/1**). Die 3 Kanten der Innenecken müssen **eng in der Raumecke** anliegen!



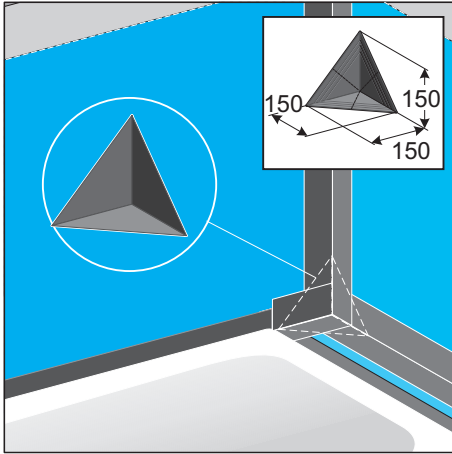
B 6. Danach werden die Abdeckfolien der Seitenteile (2+3) abgezogen und die aufgerichtete **Innenecke** auf die beiden Wände geklebt (4).



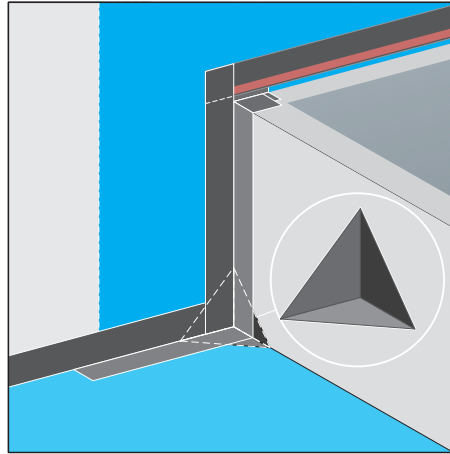
B 7. Eckklebeband falten **(1)**. Schutzfolie links oben etwas abziehen **(2)**. Eckklebebandhälften übereinander legen, Falz in der Raumecke oben ansetzen **(3)** und andrücken. Linke Eckklebebandhälfte mit Rakele andrücken **(4)**. Rechte Schutzfolie abziehen **(5)** und Eckklebeband mit Rakele andrücken.



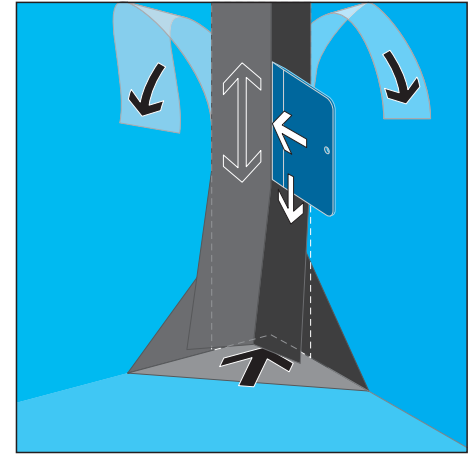
B 8. Alle **Eckklebebänder** überlappend verkleben. Auf eine **geschlossene Kehle** achten!



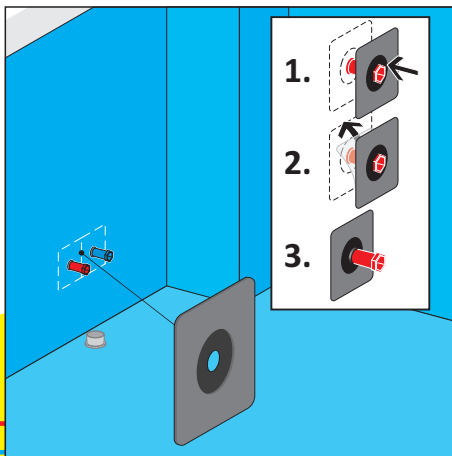
B 9. Beispiel: Selbstklebende **Innenecke** in der Ecke Wand/Wand/Nischenboden anbringen, ggf. vorher kürzen.



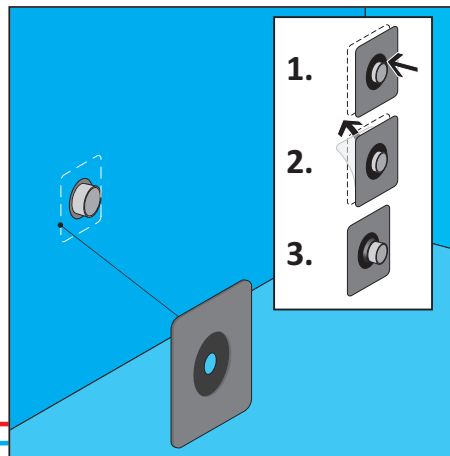
B 10. Beispiel: Selbstklebende **Innenecke** in der Ecke Wand/Wanne/Boden anbringen.



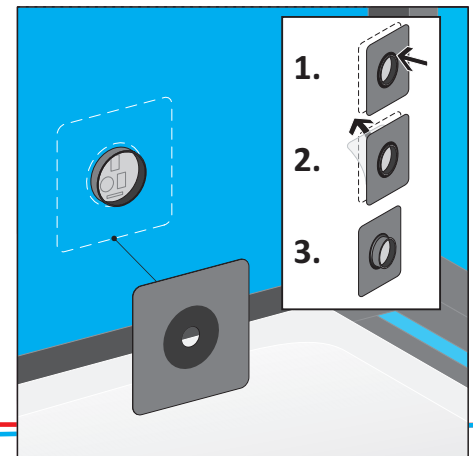
B 11. Innenecke oben beginnend ansetzen. Abdeckfolien nach unten abziehen. Das **Eckklebeband** wie in Bild **B 6** anbringen. Mit Mausraket andrücken.



B 12. Alle Rohrdurchführungen (z.B. 1/2) werden mit **Wandmanschetten** abgesichert:
1. Manschette mit Membrane über den Bauschutzstopfen stülpen
2. Abdeckfolie entfernen
3. Manschette blasenfrei andrücken.

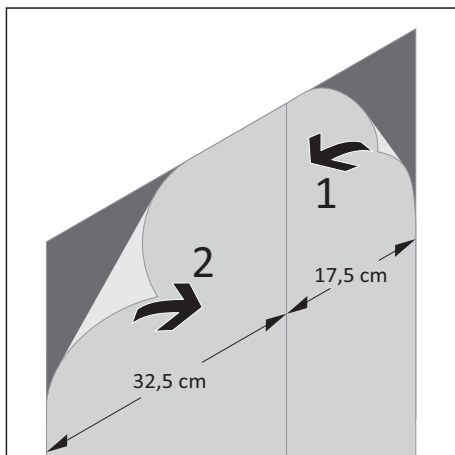


B 13. Alle Rohrdurchführungen (z.B. DN50) werden mit **Wandmanschetten** abgesichert:
1. Manschette mit Membrane über den Bauschutzstopfen stülpen
2. Abdeckfolie entfernen
3. Manschette blasenfrei andrücken.

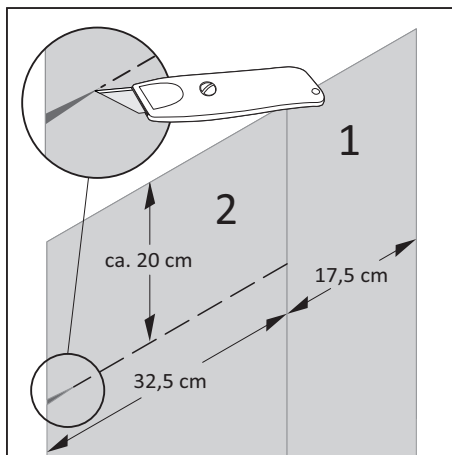


B 14. Unterputzdosen (z.B. i-Box) werden mit **Wandmanschetten** abgesichert:
1. Manschette mit Membrane über den Dosenrand stülpen
2. Abdeckfolie entfernen
3. Manschette blasenfrei andrücken

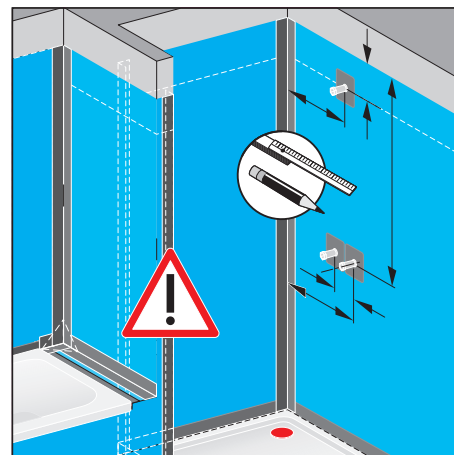
C AUFBRINGEN DER DICTBAHNEN AUF DIE WAND, DUSCHTASSEN- UND WANNENBEREICH



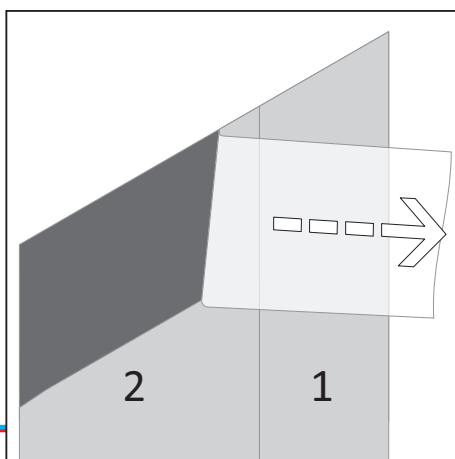
C 1. Abdeckfolien auf der Rückseite der Dichtbahn an den jeweiligen Ecken um etwa 10 cm lösen.



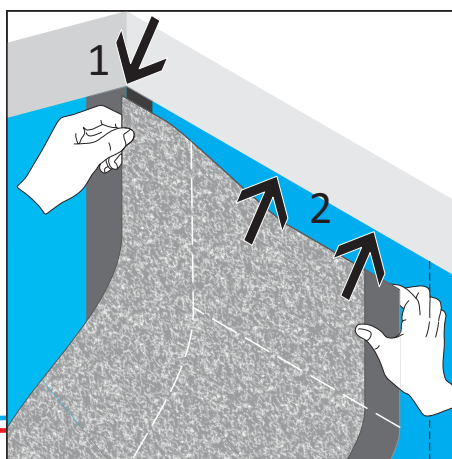
C 2. Abdeckfolie um ca. 1 cm waagrecht nach innen einreißen.
Achtung: Folie ist reifhig!



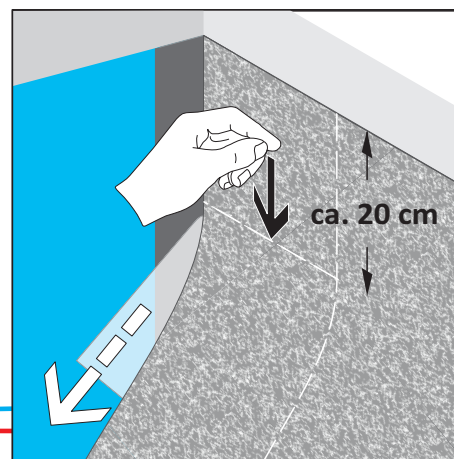
C 3. Achtung! Vor dem Anbringen der Dichtbahnen ggf. die Durchgangspunkte fr Armaturen etc. ermitteln und die Mae auf die Dichtbahnen bertragen, siehe hierzu Bilder D1 - D7.



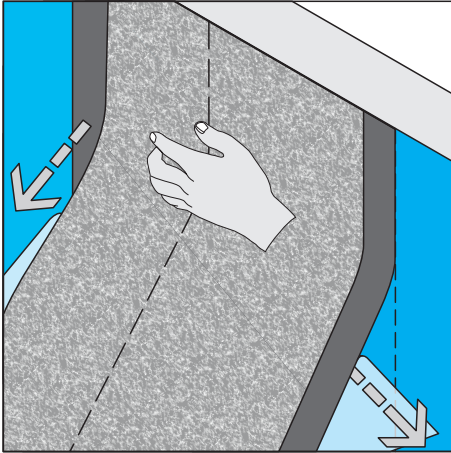
C 4. Rckseite: Folie seitlich abziehen.



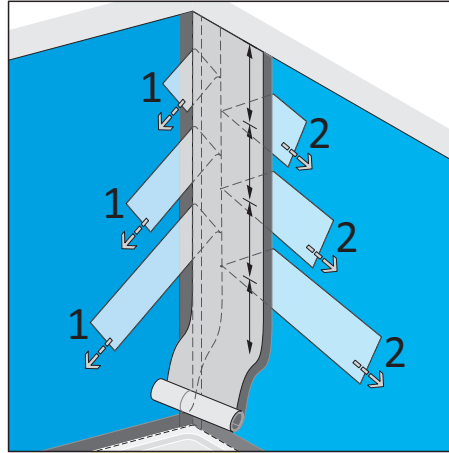
C 5. Dichtbahn zunchst mit der **oberen Kante (1) leicht anheften und senkrecht ausrichten**. Dann Zug um Zug die rckseitige Schutzfolie abziehen und die Dichtbahn gleichmig von oben nach unten andrcken.



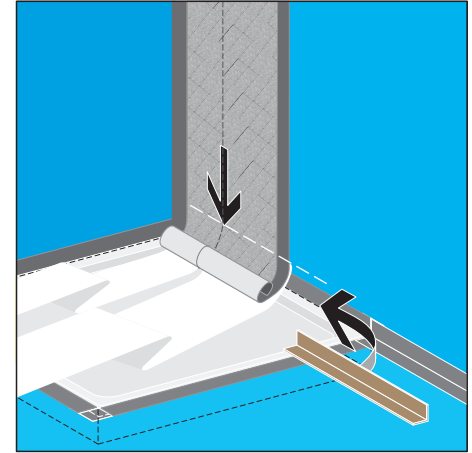
C 6. Den **oberen Teil** der Dichtbahn im Bereich der abgezogenen Abdeckfolie an die Wand andrcken.



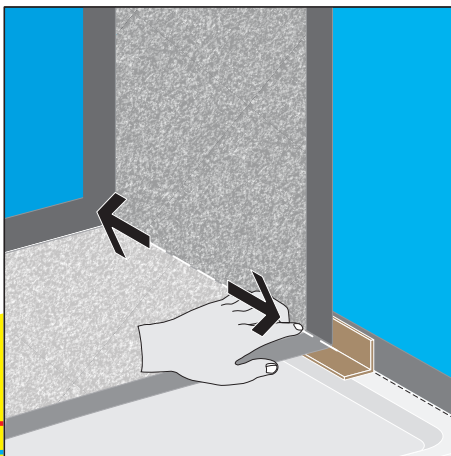
C 7. Nun auch den **rechten Teil** der Dichtbahn (32,5 cm) etwas nach vorne klappen und die **rückwärtige Abdeckfolie** ebenfalls ca. 20 cm **nach unten abziehen**.



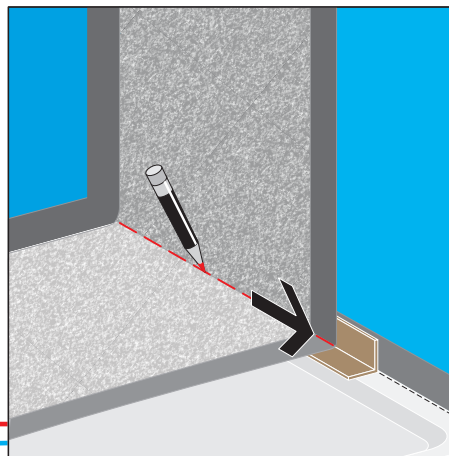
C 8. Die Abdeckfolien 1 und 2 der Dichtbahn **schrittweise im Wechsel weiter nach unten abziehen**. Dichtbahn an die Wand andrücken.



C 9. Dichtbahn bis kurz über dem Eckklebeband andrücken. Abdeckfolie in der Ecke Wand/Boden noch nicht abziehen! Pappwinkel in der Ecke anlegen.



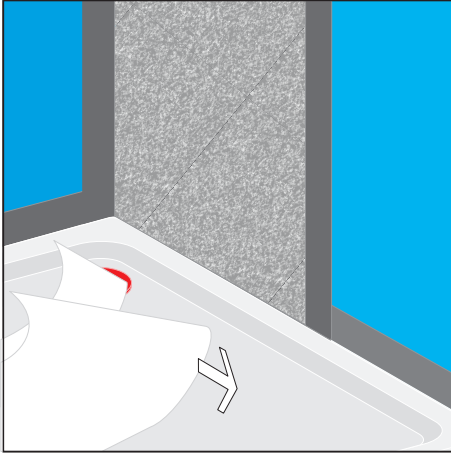
C 10. Dichtbahn mit der Hand gründlich in die Kehle des Pappwinkels streichen.



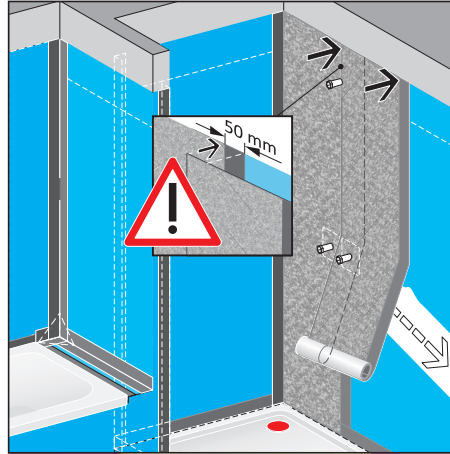
C 11. Dichtbahn entlang des Pappwinkels im Bereich Wand/Boden (Wanne) mit einem Stift markieren.



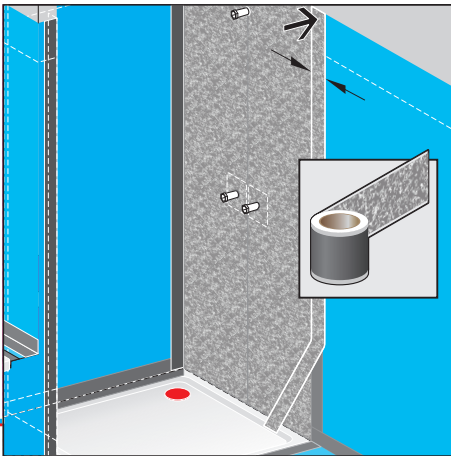
C 12. Anschließend mit der Schere die Dichtbahn entlang der Markierung sauber abschneiden.
Vorsicht: Eckklebeband nicht beschädigen!



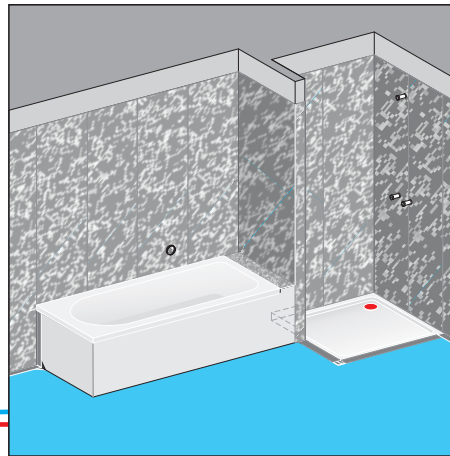
C 13. Die **restlichen Abdeckfolien** von Dichtbahn und Eckklebeband **entfernen**. Dichtbahn fest am Wand- und Bodenbereich sowie am Eckklebeband andrücken.



C 14. Die nachfolgenden Dichtbahnen auf den **vliesfreien** Randstreifen (50 mm) der jeweils vorhergehenden Dichtbahn **überlappend** aufsetzen.

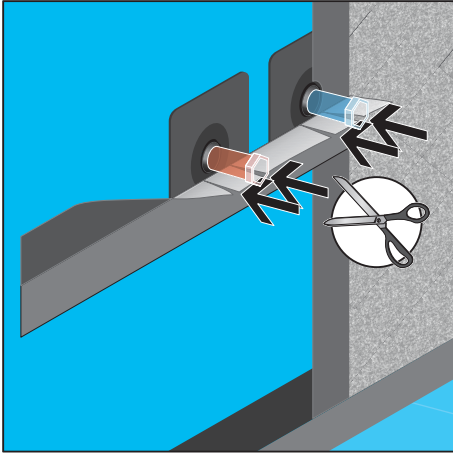


C 15. Bleibt am Ende einer abzudichtenden Fläche der schwarze Randstreifen einer Bahn stehen, so ist dieser mit einem **100 mm breiten Abschlussstreifen** zu überkleben.

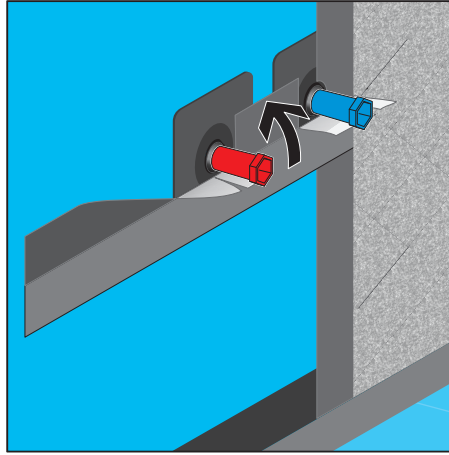


C 16. Fertige Wandbahnen im Duschtassen- und Wannenbereich.

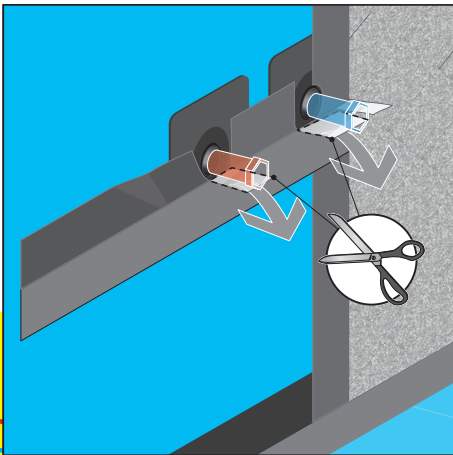
D ABDICHTUNG FÜR ROHRDURCHGÄNGE VORBEREITEN



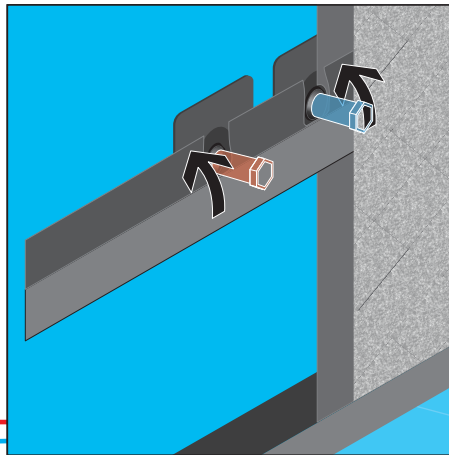
D 1. Die vorgeklappte obere Hälfte des Eckklebebandes an den Baustopfen bis zur Wand einschneiden.



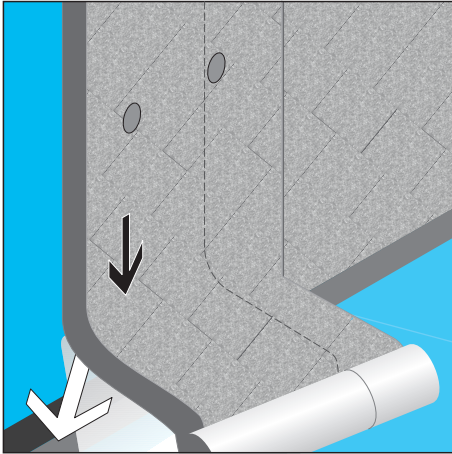
D 2. Der sich zwischen den Baustopfen befindende obere Teil des Eckklebebandes kann an die Wand angedrückt werden.



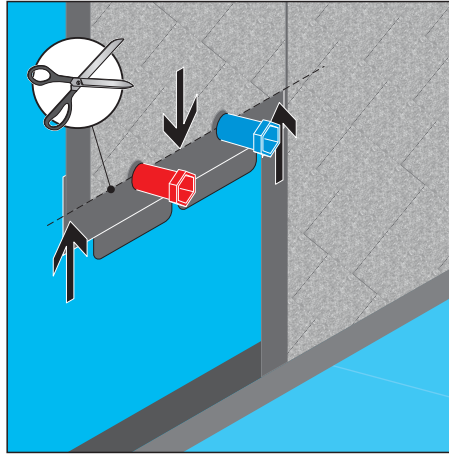
D 3. Die restlichen Eckklebebandteile unter den Baustopfen mit einer Schere ausschneiden.



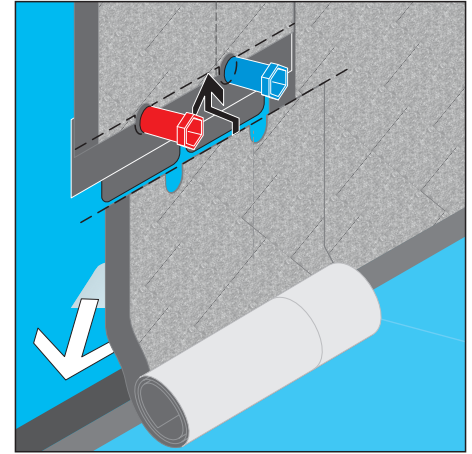
D 4. Die verbliebenen Eckklebebandteile um die Baustopfen an die Wand andrücken.



D 5. Verbleibende Dichtbahn bis zum Baustopfen anzeichnen.

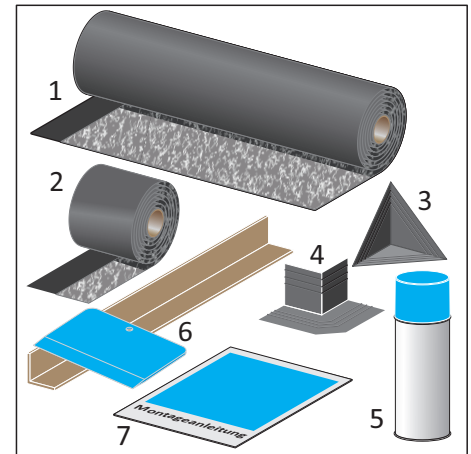
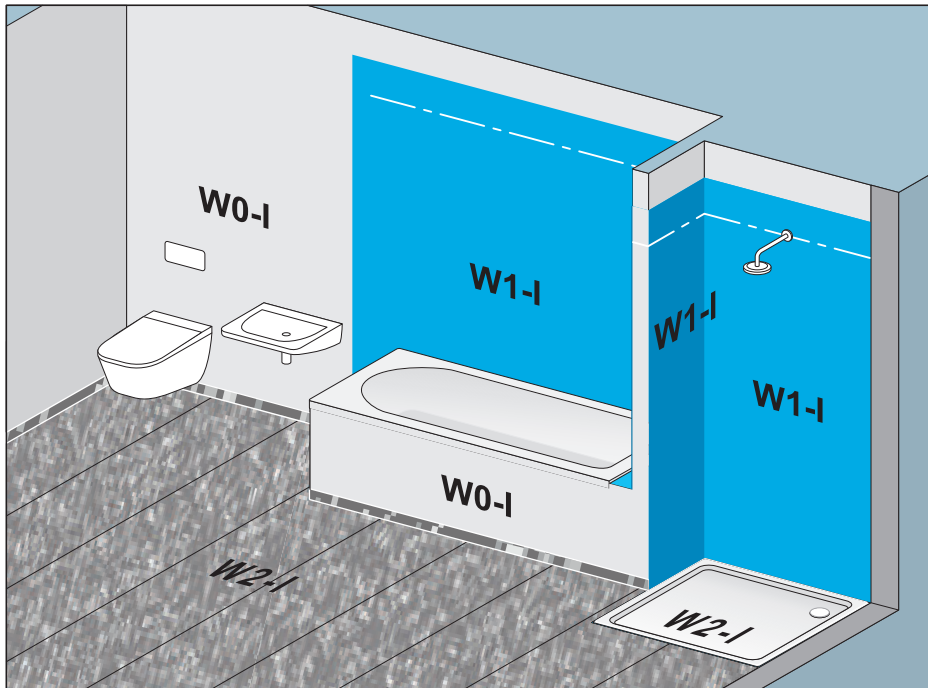


D 6. Die Dichtbahn bis zur Mitte der Rohrdurchgänge abschneiden, ein Streifen Eckklebeband über die Breite der Dichtbahn gewährleistet die sichere Anbindung der anschließenden restlichen Dichtbahn (D 8).



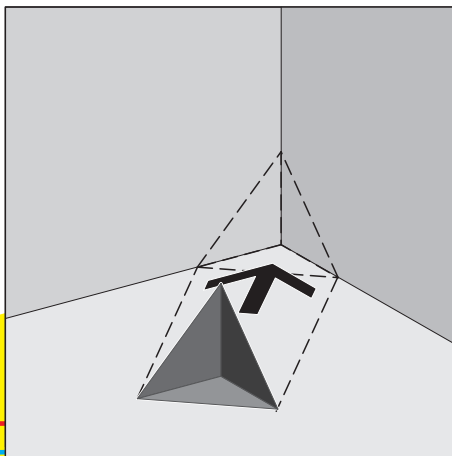
D 7. Anschließende Dichtbahn an bzw. auf die obere Dichtbahn **überlappend** ankleben.

Z Bodenabdichtung

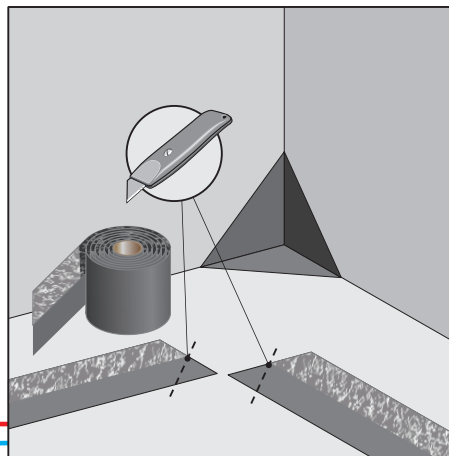


Selbstklebendes Bodenabdichtungs-Set,
10 m², zur Trockenabdichtung des Bodens.
1 Dichtbahn 22 x 0,5 m; 2 Sockeltape, 16 m;
3 6x Innenecken; 4 2x Außenecken; 5 Sprühkleber; 6 Montagehilfe: Rakerl + Pappwinkel;
7 Montageanleitung.

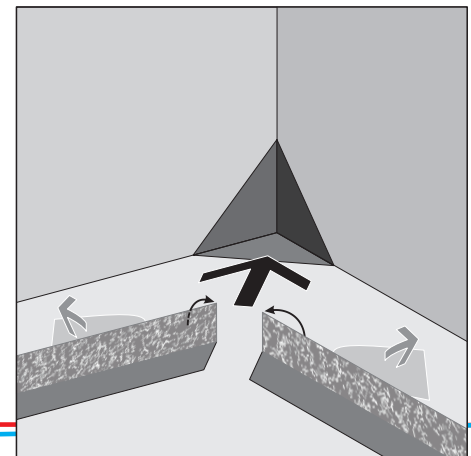
Z1. Häusliches Bad mit Badewanne und bodengleicher Dusche



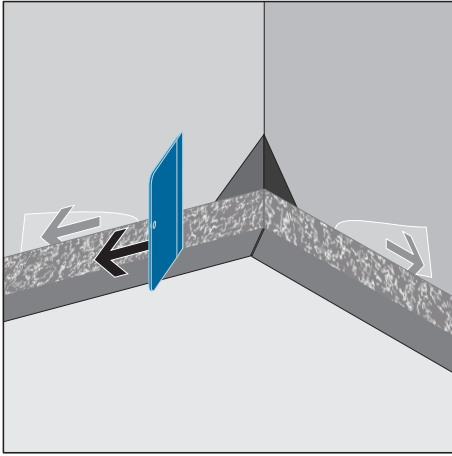
Z2. Innenecke einkleben, siehe Bild B 2 - B 6.



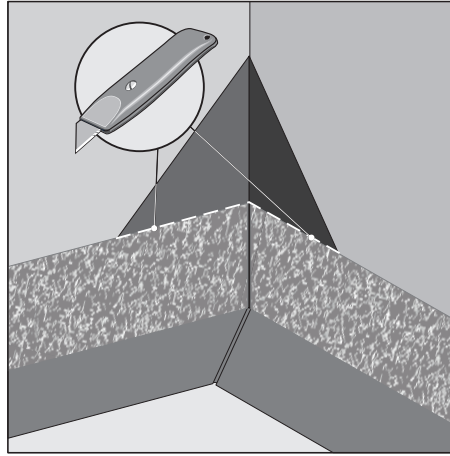
Z3. Sockelabdichtband im Bereich der Innenecke auf 45° mit Cutter oder Schere anschrägen (Gehung).



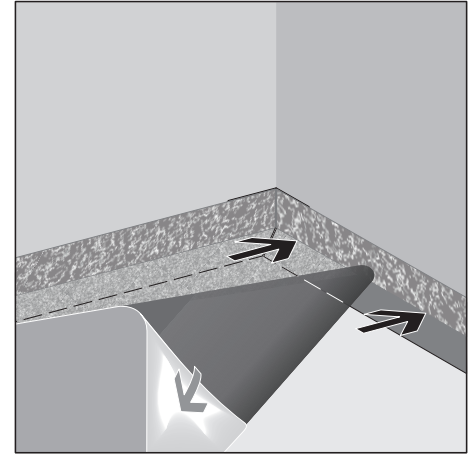
Z4. Rückseitige Schutzfolien ein Stück abziehen, Vliesstreifenseiten 90° zur Wand hin hochklappen, und das Band in der Innenecke ansetzen.



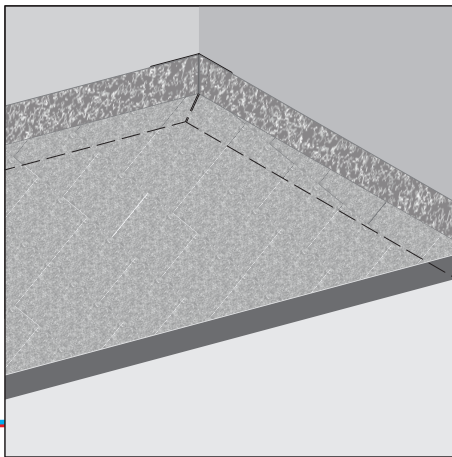
Z 5. Restliche Schutzfolien abziehen und Sockelabdichtband mit Spachtel andrücken.



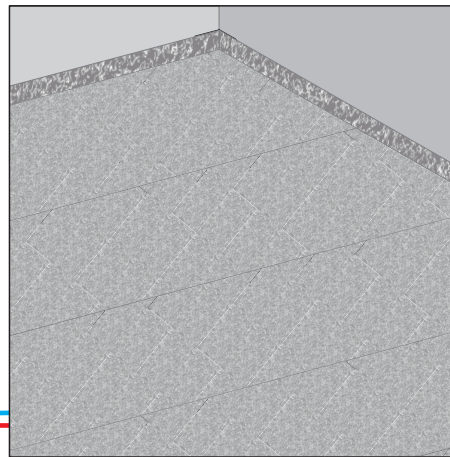
Z 6. Überstehende Innenecke oben parallel zum Sockelabdichtband mit dem Cutter abschneiden.



Z 7. Schutzfolie am Beginn der Dichtbahn etwas abziehen. Dichtbahn in der Ecke beginnend auf dem vliesfreien Streifen des Sockelabdichtbandes ansetzen.

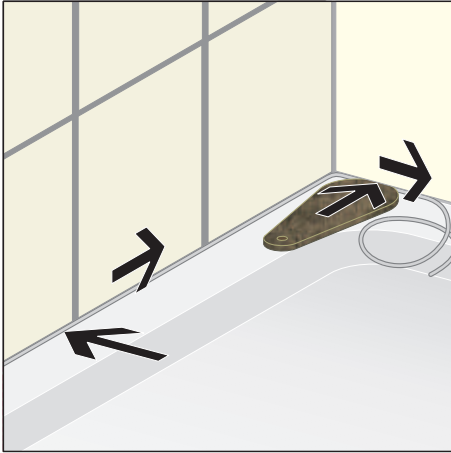


Z 8. Restliche Schutzfolien abziehen und die Dichtbahn fest am Boden andrücken.

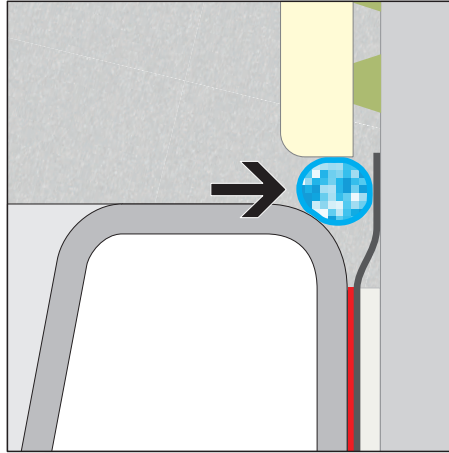


Z 9. Dichtbahnen fortlaufend auf dem vliesfreien Randstreifen aufsetzen.

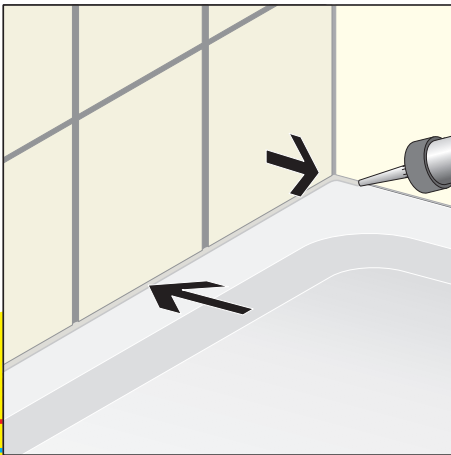
F VERFUGUNG MIT SCHNITTFESTEM FUGENPROFIL



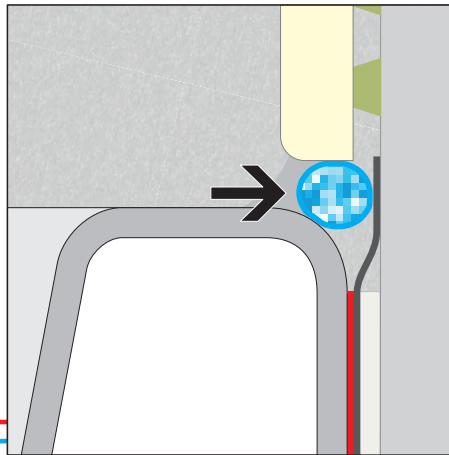
F 3. Schnittfesten Fugenfüller zwischen Fliese und Wanne anbringen.



F 4. Schnittfester Fugenfüller

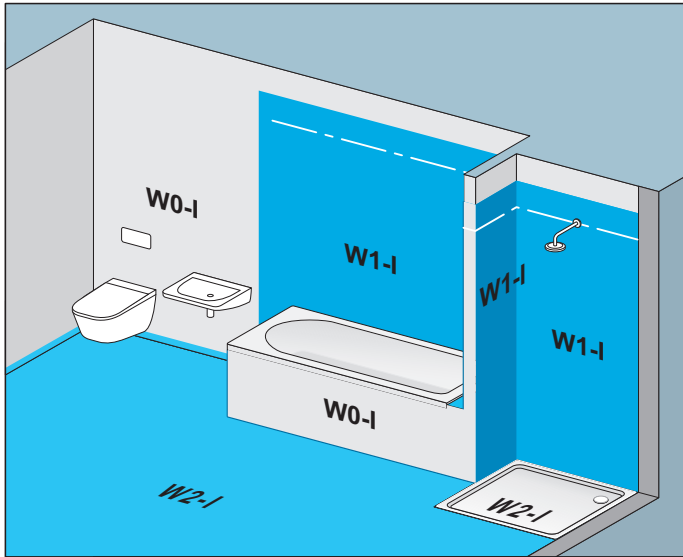


F 5. Silikonfuge anbringen.

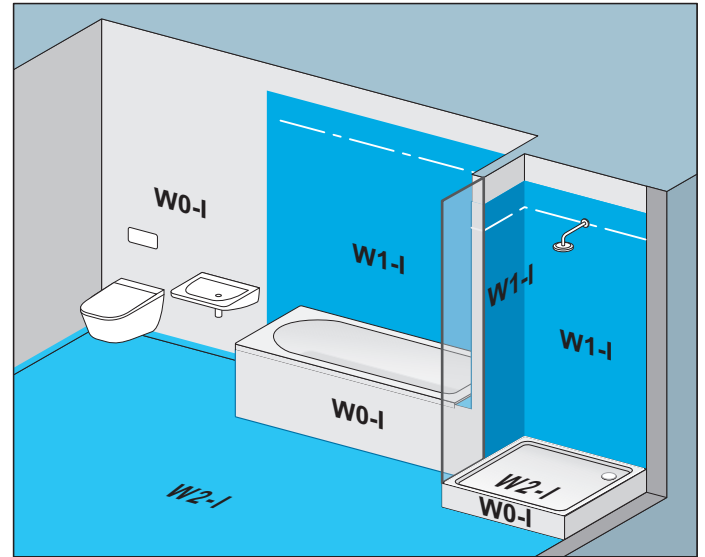


F 6. Silikonfuge anbringen.

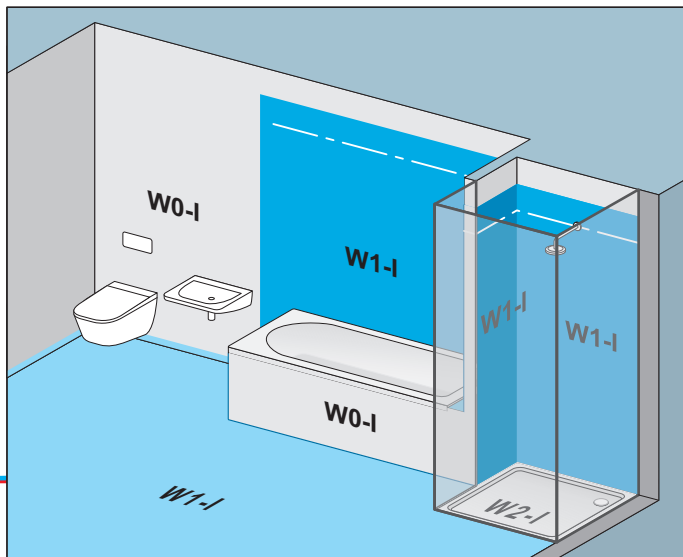
ABDICHTUNG NACH DIN 18534-1



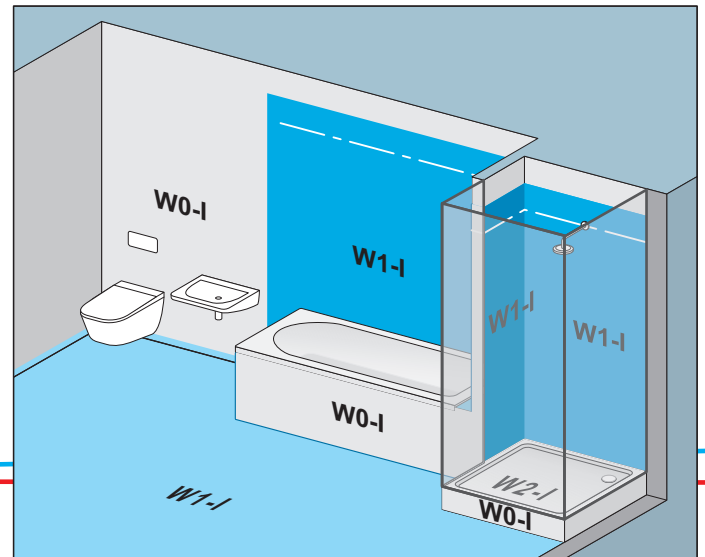
EN 1. Häusliches Bad mit Badewanne und bodengleicher Dusche



EN 3. Häusliches Bad mit Badewanne und Duschtasse



EN 2. Häusliches Bad mit Badewanne und bodengleicher Dusche mit Duschatbrennung



EN 4. Häusliches Bad mit Badewanne und Duschtasse mit Duschatbrennung

REINIGUNG DER DICHTFLÄCHEN:

- Reinigung der Dichtflächen (Schwarzes Band) von Staub und anderen Verunreinigungen nur mit einem sauberen Tuch. Rückstände von Silikonen / Ölen / Fetten und Lösemitteln wirken sich negativ auf die Verklebung der Dichtflächen aus und können zu Undichtigkeiten führen

HINWEIS FÜR EINE ORDNUNGSGEMÄßE LAGERUNG UND VERWENDUNG:

- Verpackung immer unter Verschluss halten und vor UV-Strahlen schützen
- Trocken und staubfrei
- Restrollen sauber und knickfrei aufwickeln
- Nicht verklebte Reststücke können gem. Anleitung verwendet werden

AUSZUG AUS DER DIN 18534-1

Anforderungen an den abzudichtenden Untergrund:

Die Festigkeit und Oberflächenbeschaffenheit der Unterkonstruktion als Kontaktfläche für die Abdichtung muss geeignet sein. Störende Elemente wie z.B. Nestbildung, Grate oder Risse in der Oberfläche, müssen durch fachgerechte Maßnahmen behandelt und beseitigt werden.

Die Unterkonstruktion muss für die geplante Abdichtungsmaßnahme geeignet sein. Insbesondere Verformungen und Rissbildungen dürfen sich nicht schädigend auf die Abdichtung auswirken.