

# DICHTECKEN

Bauanleitung



## DICHTECKEN

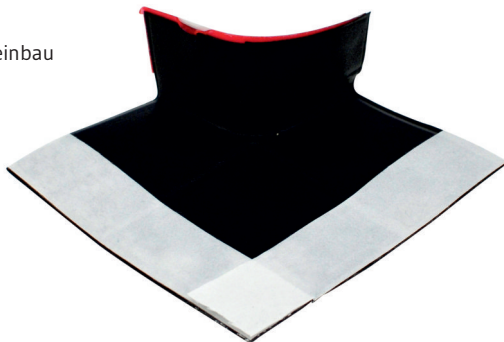
Flexible Dichtecken für bodenebenen Wanneneinbau

### ÜBERGÄNGE:

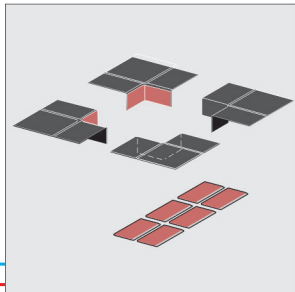
Wand / Boden links + rechts  
Wand / Wand / Boden links + rechts  
Boden / Boden

### LIEFERUMFANG:

10 Dichtecken + 10 Stück Klebepads rot

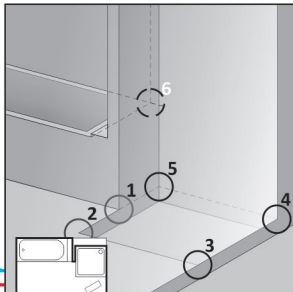


## DICHTECKEN

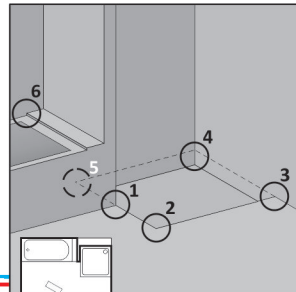


**P 2.** Flexible Dichtecken für bodenebenen Wanneneinbau, für Übergänge an Duschtasse Wand/Boden oder Boden/Boden, auch Wanne zur Nische.  
Klebepads für Überlappung der Wannendichtung (Wannendichtband Erweiterung).

## EINBAUSITUATION DUSCHWANNE

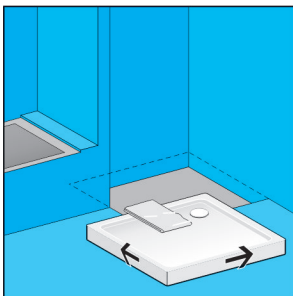


**A 1.** Einbausituation: Nische, Ansicht von rechts.

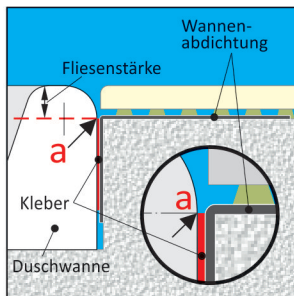


**A 2.** Einbausituation: Nische, Ansicht von links.

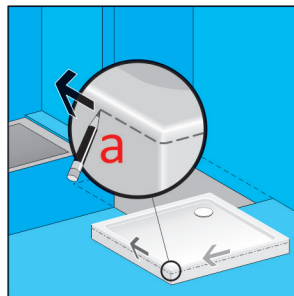
## VORBEREITUNG DER DUSCHWANNE



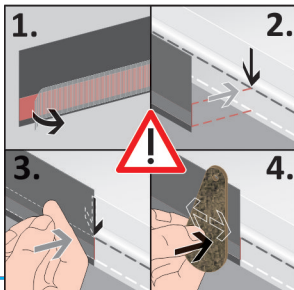
**A 6.** Den Wannrand mit dem Putztuch säubern.



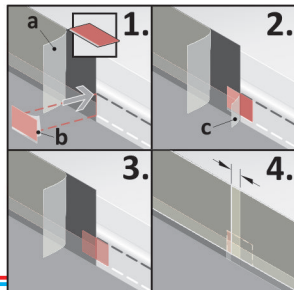
**A 7.** Wannenabdichtung mit der Oberkante des roten Wannenklebers an der Markierungslinie (OKFFB minus Fliesenstärke) ansetzen (a).



**A 8.** Von Oberkante Wanne minus Fliesenstärke (siehe Bild 6) umlaufend eine Markierungslinie ziehen.

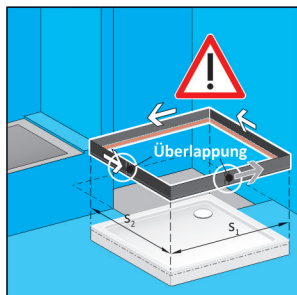


**A 9.** Die vordersseitige Schutzfolie vom roten Wannenkleber schrittweise abziehen (1). Die Wannenabdichtung exakt an die markierte Linie am Wannrand kleben (2). Mit der Hand leicht andrücken, ggf. korrigieren (3). Mit Maus oder Raket fest an den vertikalen Wannrand andrücken (4)!

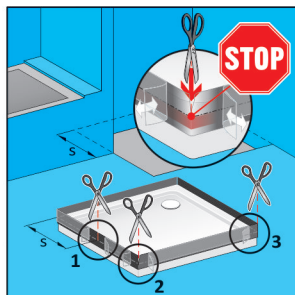


**A 10.** Anbringen des Klebepads 1-4 an der Überlappung der Wannenabdichtung: Folie a ein Stück abziehen, Folie b am Klebepad abziehen. Klebepad mittig auf die Anschlussstelle aufsetzen und Folie c abziehen. Überlappendes Stück der Wannenabdichtung aufsetzen und fest andrücken.

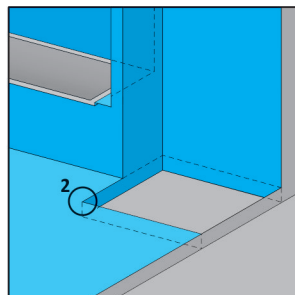
## DICHTECKENEINBAU BODENEBENE DUSCHWANNE



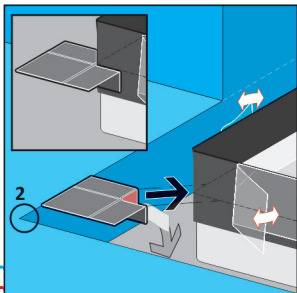
**A 11.** Bodenebener Einbau / Überlappung nur auf Längsseite! Duschwanne ausmessen ( $s_1+s_2$ ) x2, Wannendichtung ansetzen und umlaufend ankleben. Falls eine Verlängerung erforderlich ist, kann die Wannendichtung auf den Längsseiten überlappend angesetzt werden.



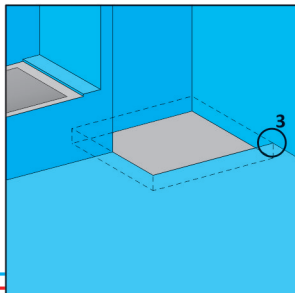
**A 12.** Die Wannendichtung bei 1 und die Ecken 2 und 3 bis OK roter Wannenkleber einschneiden, nicht durchschneiden! Den Abdeckfolienstreifen der Wannendichtung soweit abziehen, dass die Dichtecken aufgesetzt werden können. Nach dem Aufsetzen der Dichtecken die Schutzfolien wieder andrücken!



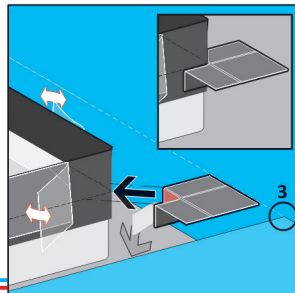
**A 13.** Flexible Dichtecke für Ecke 2:



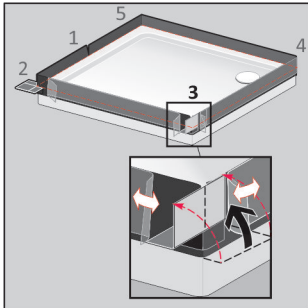
**A 14.** Flexible Dichtecke für Ecke 2 (Anbindung Boden/Boden). Schutzfolie vom Wannenkleber (rot) der Dichtecke abziehen, rückseitig an die Wannendichtung positionieren und andrücken. Schutzfolie des Wannendichtbandes wieder andrücken!



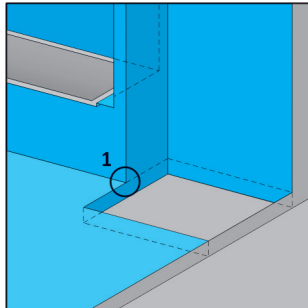
**A 15.** Flexible Dichtecke für Ecke 3:



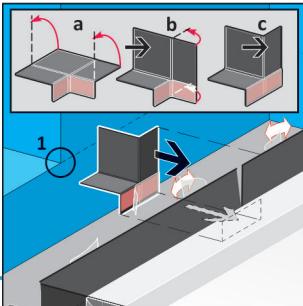
**A 16.** Flexible Dichtecke für Ecke 3 (Anbindung Wand/Boden). Schutzfolie vom Wannenkleber (rot) der Dichtecke abziehen, Rückseitig an die Wannendichtung positionieren und andrücken. Schutzfolien des Wannendichtbandes wieder andrücken!



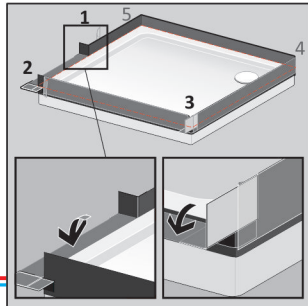
**A 17.** Ecken 2 und 3 aufrichten und an das Wannendichtband kleben. Schutzfolien des Wannendichtbandes wieder andrücken!



**A 18.** Flexible Dichtecke für Ecke 1:

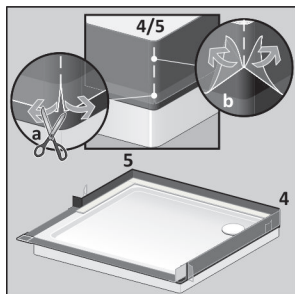


**A 19.** Flexible Dichtecke an Ecke 1 (Übergang Wand/Wand/Boden) durch Falten a und b zu c anpassen und an die angezeichnete Position an die Wannendichtung ankleben. Schutzfolien des Wannendichtbandes wieder andrücken!

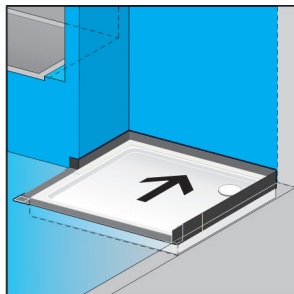


**A 20.** Die an der Ecke 1 angebundene Dichtecke umlegen und an das Dichtband andrücken.

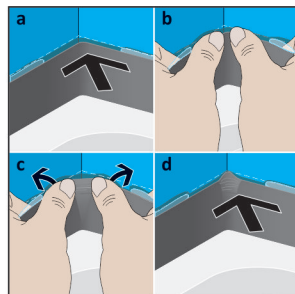
## ABDICHTUNG BODENEBENER DUSCHWANNENEINBAU



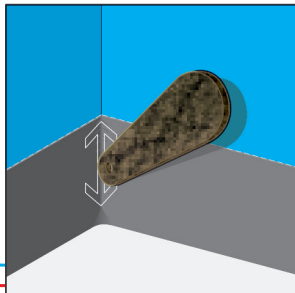
**A 21.** Die Ecken 4 und 5 müssen von unten an der Kante der Anfasslasche der Abdeckfolie ca. 10 mm nach oben eingeschnitten werden (a). Danach die Folie nach oben aufreißen (b).



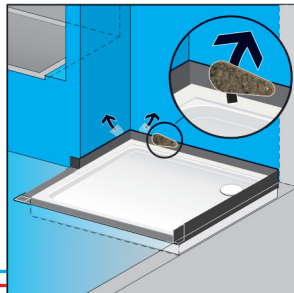
**A 22.** Die Wannenabdichtung kann nun mit Wand und Boden verklebt werden.



**A 23.** Nach der Positionierung der Duschtasse müssen die Ecken 4 und 5 gedehnt werden. Danach die Schutzfolien entfernen.

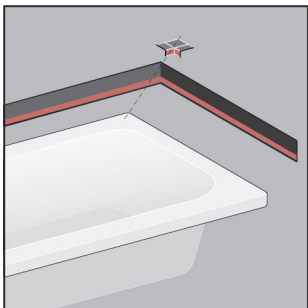


**A 24.** Mit der Raket-Maus wird das Band der Wannenabdichtung exakt in die 90°-Ecke eingedrückt.

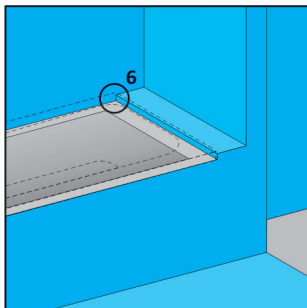


**A 25.** Nach Entfernen aller Schutzfolien wird die Wannenabdichtung sowie die verbliebenen Ecken 1 bis 3 an Boden und Wand mit Raket (Bild 22) angedrückt. Dabei von unten nach oben streichen.

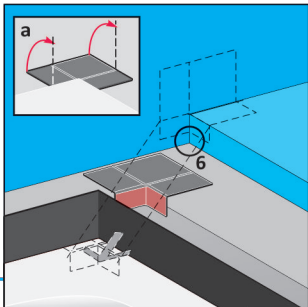
## ABDICHTUNG WANNENNISCHE



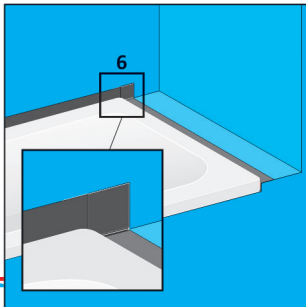
**A 26.** Wannendichtung Badewanne  
Höhe anzeichnen und wie bei der Duschwanne  
anbringen. Ecke bis OK Wanne einschneiden.



**A 27.** Flexible Dichtecke für Ecke 6.



**A 28.** Flexible Dichtecke an Wannendichtung  
rückseitig positionieren, Dichtecke hoch-  
klappen (a) und mit der Wannendichtung  
verkleben.



**A 29.** Alle Schutzfolien entfernen, Ecke und  
Wannenabdichtband fest andrücken.

## **HINWEIS FÜR EINE ORDNUNGSGEMÄßE LAGERUNG UND VERWENDUNG:**

- Verpackung immer unter Verschluss halten und vor UV-Strahlen schützen
- Trocken und staubfrei
- Reststücke sauber und knickfrei verpacken
- Nicht verklebte Reststücke können gem. Anleitung verwendet werden

### **AUSZUG AUS DER DIN 18534-1**

Anforderungen an den abzudichtenden Untergrund:

Die Festigkeit und Oberflächenbeschaffenheit der Unterkonstruktion als Kontaktfläche für die Abdichtung muss geeignet sein. Störende Elemente wie z.B. Nestbildung, Grate oder Risse in der Oberfläche, müssen durch fachgerechte Maßnahmen behandelt und beseitigt werden.

Die Unterkonstruktion muss für die geplante Abdichtungsmaßnahme geeignet sein. Insbesondere Verformungen und Rissbildungen dürfen sich nicht schädigend auf die Abdichtung auswirken.